

Nr. / no. **006-2018**

Erstellt am / made on: **19-06-2018**

## Geräte/devices

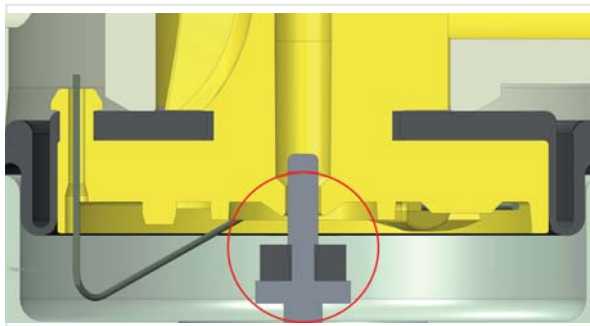
<input type="checkbox"/> KD1x1	<input type="checkbox"/> KD2x2	<input type="checkbox"/> KD3x3	<input type="checkbox"/> KD3x3-F	<input type="checkbox"/> KD4x4	<input type="checkbox"/> KD4x4-F	<input type="checkbox"/> KDB/KDD
<input type="checkbox"/> HD Etronic I	<input type="checkbox"/> HD Etronic II	<input checked="" type="checkbox"/> HDE	<input type="checkbox"/> HDE-F	<input type="checkbox"/> HDB/HDD	<input type="checkbox"/> KW	
<input type="checkbox"/> KS	<input type="checkbox"/> KSM	<input type="checkbox"/> HSC	<input type="checkbox"/> MP			
<input checked="" type="checkbox"/> SmartWash	<input checked="" type="checkbox"/> SW Plus	<input type="checkbox"/> JetWash	<input type="checkbox"/> JW Plus	<input type="checkbox"/> CW Plus		
<input type="checkbox"/> CompactLine	<input checked="" type="checkbox"/> ModulLine	<input type="checkbox"/> Vacs				

### Reparatur-Satz "Membrane" für Schwimmventil DN 10, Art.-Nr. 392712

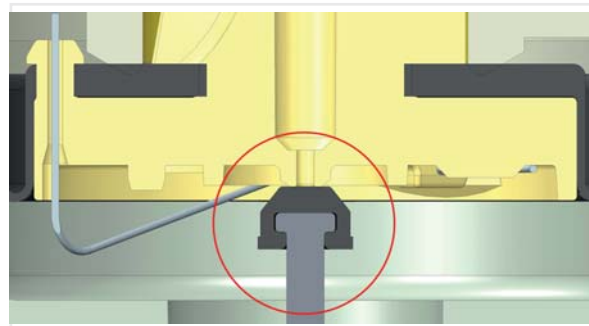
Für die alte Ausführung (Bild links) ist der Reparatur-Satz mit der Art.-Nr. 392730 zu verwenden.  
Für die neue Ausführung (Bild rechts) ist der Reparatur-Satz mit der Art.-Nr. 392728 zu verwenden.

### Repair kit "Membrane" for float valve DN 10, Art. no. 392712

For the old version (left picture) use the repair kit with art. no. 392730.  
For the new version (right picture) the repair kit with art. no. 392728 must be used.



Alte Ausführung: Stößel ragt in die zentrale Entlastungsbohrung der Düse. Abdichtung über Scheibe. Old version: plunger protrudes into the central relief bore of the nozzle. Sealing via washer.



Neue Ausführung: Stößel dichtet die zentrale Entlastungsbohrung der Düse über aufgeknappte Dichtung ab. New version: plunger seals the central relief bore of the nozzle via a buttoned-on seal.

Anlage / attachment **keine / none**

geprüft am / checked on:  
**20-06-2018**

genehmigt von / approved by:  
**Reiner Ehrle**