

Nr. / no. **005-2018**

Erstellt am / made on: **19-06-2018**

Geräte/devices

<input type="checkbox"/> KD1x1	<input checked="" type="checkbox"/> KD2x2	<input type="checkbox"/> KD3x3	<input type="checkbox"/> KD3x3-F	<input checked="" type="checkbox"/> KD4x4	<input type="checkbox"/> KD4x4-F	<input type="checkbox"/> KDB/KDD
<input checked="" type="checkbox"/> HD Etronic I	<input checked="" type="checkbox"/> HD Etronic II	<input type="checkbox"/> HDE	<input type="checkbox"/> HDE-F	<input type="checkbox"/> HDB/HDD	<input type="checkbox"/> KW	
<input checked="" type="checkbox"/> KS	<input type="checkbox"/> KSM	<input checked="" type="checkbox"/> HSC	<input type="checkbox"/> MP			
<input type="checkbox"/> SmartWash	<input type="checkbox"/> SW Plus	<input type="checkbox"/> JetWash	<input type="checkbox"/> JW Plus	<input type="checkbox"/> CW Plus		
<input type="checkbox"/> CompactLine	<input type="checkbox"/> ModulLine	<input type="checkbox"/> Vacs				

Reparatur-Satz "Membrane" für Schwimmventil DN 10, Art.-Nr. 3927

Für die alte Ausführung (Bild links) ist der Reparatur-Satz mit der Art.-Nr. 392730 zu verwenden.
Für die neue Ausführung (Bild rechts) ist der Reparatur-Satz mit der Art.-Nr. 392728 zu verwenden.

Betroffene Geräte:

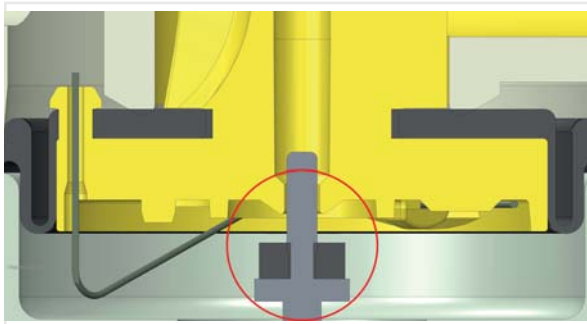
KD2x2, KD4x4, KD1140, KD1340
HD623, HD640, HD723, HD823, HD940, HD1140
KS823, KS1140
HSC723, HSC823, HSC1140

Repair kit "Membrane" for float valve DN 10, Art. no. 3927

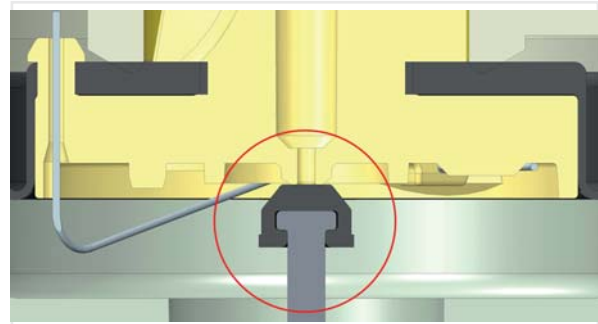
For the old version (left picture) use the repair kit with art. no. 392730.
For the new version (right picture) the repair kit with art. no. 392728 must be used.

Affected devices:

KD2x2, KD4x4, KD1140, KD1340
HD623, HD640, HD723, HD823, HD940, HD1140
KS823, KS1140
HSC723, HSC823, HSC1140



Alte Ausführung: Stößel ragt in die zentrale Entlastungsbohrung der Düse. Abdichtung über Scheibe. Old version: plunger protrudes into the central relief bore of the nozzle. Sealing via washer.



Neue Ausführung: Stößel dichtet die zentrale Entlastungsbohrung der Düse über aufgeknöpfte Dichtung ab. New version: plunger seals the central relief bore of the nozzle via a buttoned-on seal.

Anlage / attachment **keine / none**

geprüft am / checked on:

20-06-2018

genehmigt von / approved by:

Reiner Ehrle